



**apícola
junedenc s.l.**

CATÁLOGO DE GRÚAS PARA APICULTURA

**AJ ES LA SOLUCIÓN
MÁS COMPLETA
PARA SU VEHÍCULO
DE TRANSPORTE DE
COLMENAS**



Tel. 0034 973 17 10 32

www.apijuneda.com apijuneda@gmail.com



ÍNDICE

INTRODUCCIÓN *p. 1*

GRUAS MANIPULADOR

[AJ-MINI H](#) *p. 4*

[AJ-100 H](#) *p. 6*

[AJ-2006 H](#) *p. 8*

[AJ-2006 HR](#) *p. 10*

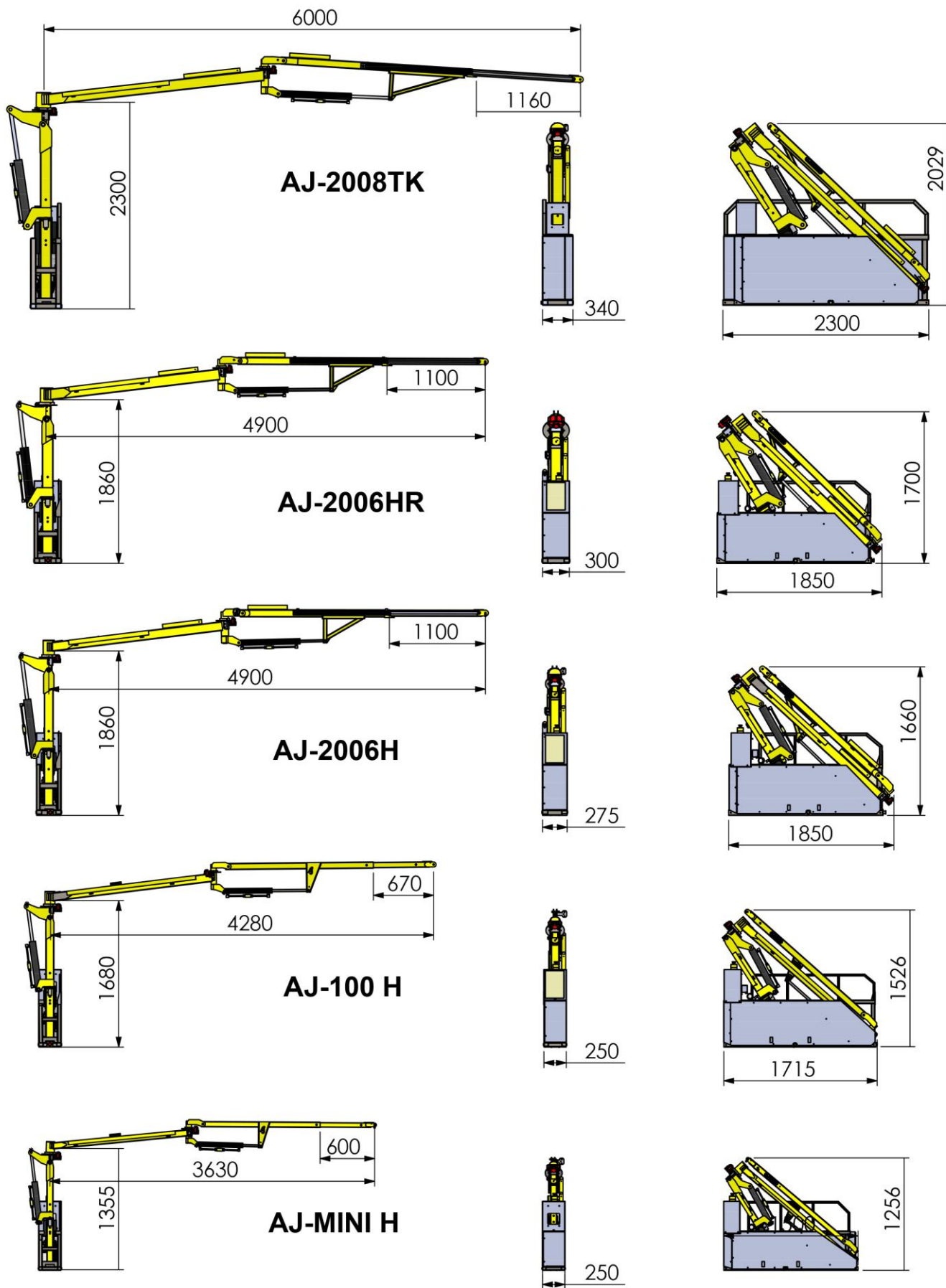
[AJ-2008 TK](#) *p. 12*

[MONTAJE](#) *p. 14*

PREGUNTAS Y RESPUESTAS *p. 15*

CONDICIONES GENERALES DE VENTA *p. 16*

DIMENSIONES





Apícola Junedena es una empresa especializada en la venta de material y maquinaria para apicultura. Además, cuenta con técnicos apícolas experimentados para ofrecer un buen asesoramiento, así como un buen servicio post venta al cliente.

En 1990 Apícola Junedena comenzó su labor en la fabricación de grúas para la trashumancia y manipulación de colmenas. En la actualidad dispone de una amplia variedad de modelos para satisfacer las necesidades de todos los apicultores; desde modelos simples y económicos hasta grúas totalmente equipadas para todo terreno, remolques o camiones.

CARACTERÍSTICAS DESTACABLES

Una distinción de nuestras grúas es el exclusivo **sistema de frenado de discos hidráulico, sólido y compacto**. Gracias a este diseño, usted podrá bloquear los brazos de manera sencilla y precisa para realizar cualquier otra tarea sin preocuparse de que estos se desplacen solos.

También cuentan con un **sistema de nivelado automático de alta precisión gobernado por una placa electrónica multifunción, que ha estado configurada después de muchos años en nuestras trashumancias**. Gracias a este sistema la seguridad para el usuario es máxima, ya que, aunque se trabaje en un terreno inclinado, el brazo siempre permanecerá a nivel. Desde 2018, dos sistemas están disponibles.



- 1- Presionando el botón de Nivel, la máquina se nivelará y se detendrá cuando se complete esta operación.
- 2- Presionando el botón de Nivel automático una vez, la máquina hace el nivel continuamente.

La **prolongación hidráulica de los brazos**, en algunos modelos.

Una luz para ver durante la noche, una señal acústica y una lámpara de tres colores trabajan en conjunto con la seguridad, indican el funcionamiento correcto de la máquina y la carga de las baterías.



Las máquinas reciben **3 tratamientos anti oxidación**; arenado del acero, pintura de imprimación y pintura al horno.

Cada grúa incluye **2 mandos de control inalámbrico**, funciona vía radio o cable.

El mando evita también que un cable eléctrico pudiera enrollarse alrededor del cable de acero.



Aconsejamos usar **pies estabilizadores**, solo cuando el manipulador es instalado en un Pick-Up que lleve la suspensión de serie, o en vehículos de suspensión muy blanda. **Todos los modelos están listos para recibir los estabilizadores, si los necesita.**

Todos los modelos han estado pensados y diseñados para un plegado, rápido, sencillo y compacto, un trabajo considerable se ha hecho en el transcurso del tiempo para obtener un producto limpio, ordenado y atractivo.



Las grúas han estado proyectadas siguiendo las especificaciones más actualizadas de la normativa Europea EN12999:2011.



AJ-MINI H es una pequeña gran máquina valorada especialmente por nuestros clientes.

Desde nuestros inicios, ha sido muy importante respetar el concepto de ligereza de nuestras unidades para ofrecer el máximo confort de trabajo. En ese sentido, el modelo AJ-MINI H cumple ampliamente con esa idea. Si AJ-MINI H alcanza toda la longitud de su vehículo, no dude en decidirse por este modelo. Por nuestra experiencia, estamos convencidos que colmará todas sus necesidades de carga, aun teniendo que mover algo más su vehículo ya que la longitud del brazo es más limitada.

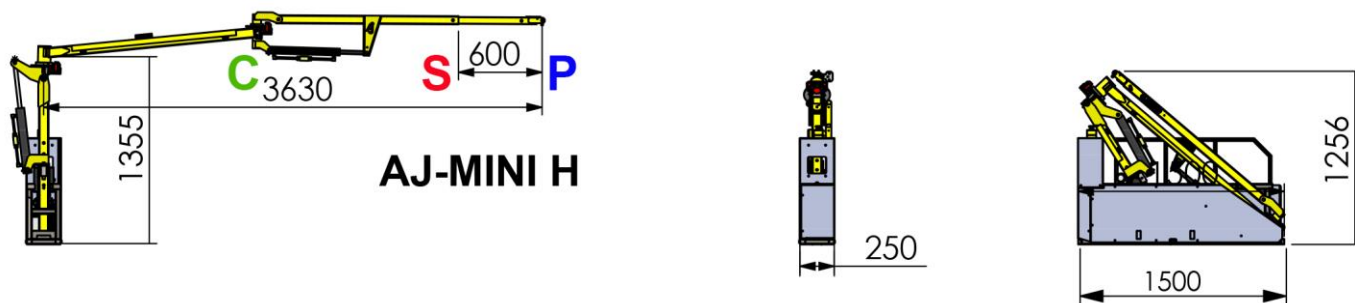
AJ-MINI H produce una agradable sensación de flotabilidad mientras trabaja y seguramente no se dará cuenta de que está instalada durante el transporte.

MARCA	MODELO	ORIGEN
Apijuneda	AJ-MINI H	Catalunya/España





DIMENSIONES



ESPECIFICACIONES TÉCNICAS

Peso de la grúa	Carga Máx. en P	Carga Max en S	Carga Máx. en C	Voltaje
180 kg	80 kg	90 kg	200 kg	12-24 V




CARACTERÍSTICAS DE LA GRÚA

	Incluido/Opcional/No disponible	Manual	Automático	Hidráulico
Sistema de frenado	Incluido			✓
Sistema de nivel	Incluido		✓	✓
Prolongación del brazo	Incluido	✓		
Elevación de las colmenas	Incluido			✓
Mando a distancia	Incluido			✓

ACCESORIOS

Pinzas incluidas	Pinzas opcionales	Estabilizadores manuales opcionales
MODELO V	MULTI	Peso 14 kg

TIPO DE VEHÍCULOS RECOMENDADOS

C3, PU2, PU1, R2, R3			
CAMIÓN	PICK-UP	REMOLQUE	
 <p>C1 = 5.000-12.000Kg C2 = 3.500-8.000Kg C3 = 3.500Kg</p>	 <p>PU1 = 3.500-6.000Kg PU2 = 3.000Kg</p>	 <p>R1 = 5.000Kg R2 = 3.500Kg R3 = 2.000Kg R4 = 750-1.000Kg</p>	

AJ-100 H



AJ-100 H es la maquina ideal para remolques medianos y Pick-Up, por su equilibrio entre longitud, ligereza de brazo y peso propio de la maquina.

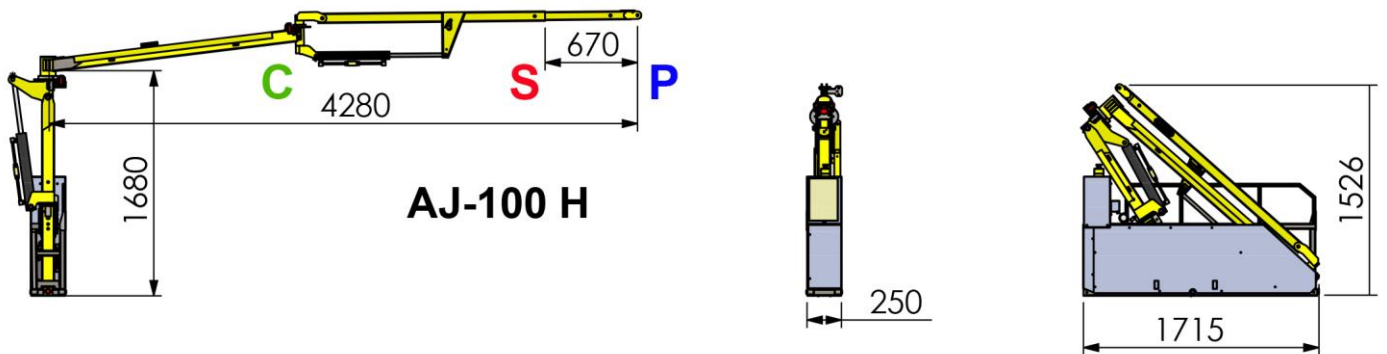
Cuenta con los mismos equipos que las maquinas más grandes, excepto la prolongación hidráulica del brazo.

MARCA	MODELO	ORIGEN
Apijuneda	AJ-100 H	Catalunya/España





DIMENSIONES



AJ-100 H

ESPECIFICACIONES TÉCNICAS

Peso de la grúa	Carga Max en P	Carga Max en S	Carga Máx. en C	Voltaje
250 kg	120 kg	140 kg	310 kg	12-24 V

CARACTERÍSTICAS DE LA GRÚA

	Incluido/Opcional/No disponible	Manual	Automático	Hidráulico
Sistema de frenado	Incluido			✓
Sistema de nivel	Incluido		✓	✓
Prolongación del brazo	Incluido	✓		
Elevación de las colmenas	Incluido			✓
Mando a distancia	Incluido			✓

ACCESORIOS

Pinzas incluidas

Estabilizadores manuales opcionales

MULTI

Peso

14 kg

TIPO DE VEHÍCULOS RECOMENDADOS

C3, PU2, R2, R3

CAMIÓN



C1 = 5.000-12.000Kg
C2 = 3.500-8.000Kg
C3 = 3.500Kg

PICK-UP



PU1 = 3.500-6.000Kg
PU2 = 3.000Kg

REMOLQUE



R1 = 5.000Kg
R2 = 3.500Kg
R3 = 2.000Kg
R4 = 750-1.000Kg

AJ-2006 H



AJ-2006 H, fue el modelo que nos inspira el año 2006, el cual sirvió de molde para otros modelos.

Pasamos 2 años de trashumancia y ensayos en nuestra explotación para ajustar los sistemas de nivel, frenado y de seguridad.

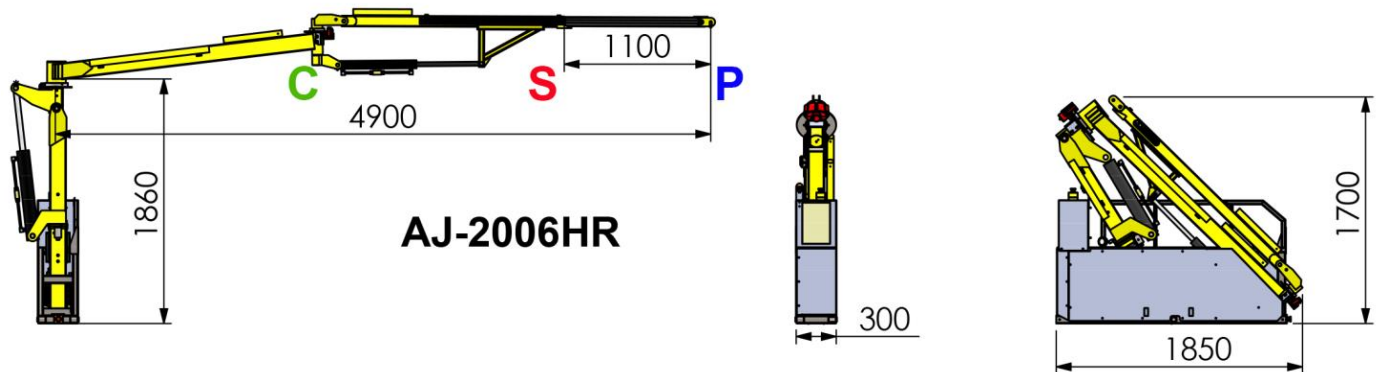
Recomendamos para grandes Pick-Ups o de suspensión reforzada, para remolques de 3500k mínimo o camiones.

MARCA	MODELO	ORIGEN
Apijuneda	AJ-2006 H	Catalunya/España





DIMENSIONES



AJ-2006HR

ESPECIFICACIONES TÉCNICAS

Peso de la grúa	Carga Max en P	Carga Max en S	Carga Max en C	Voltaje
350 kg	140 kg	180 kg	400 kg	12-24 V

CARACTERÍSTICAS DE LA GRÚA




	Incluido/Opcional/No disponible	Manual	Automático	Hidráulico
Sistema de frenado	Incluido			✓
Sistema de nivel	Incluido		✓	✓
Prolongación del brazo	Incluido			✓
Elevación de las colmenas	Incluido			✓
Mando a distancia	Incluido			✓

ACCESORIOS

Pinzas incluidas	Estabilizadores manuales opcionales
MULTI	Peso 16 kg

TIPO DE VEHÍCULOS RECOMENDADOS

C1, C2, C3, PU1, R1, R2 en medio

CAMIÓN	PICK-UP	REMOLQUE
 <p>C1 = 5.000-12.000Kg C2 = 3.500-8.000Kg C3 = 3.500Kg</p>	 <p>PU1 = 3.500-6.000Kg PU2 = 3.000Kg</p>	 <p>R1 = 5.000Kg R2 = 3.500Kg /en medio R3 = 2.000Kg R4 = 750-1.000Kg</p>



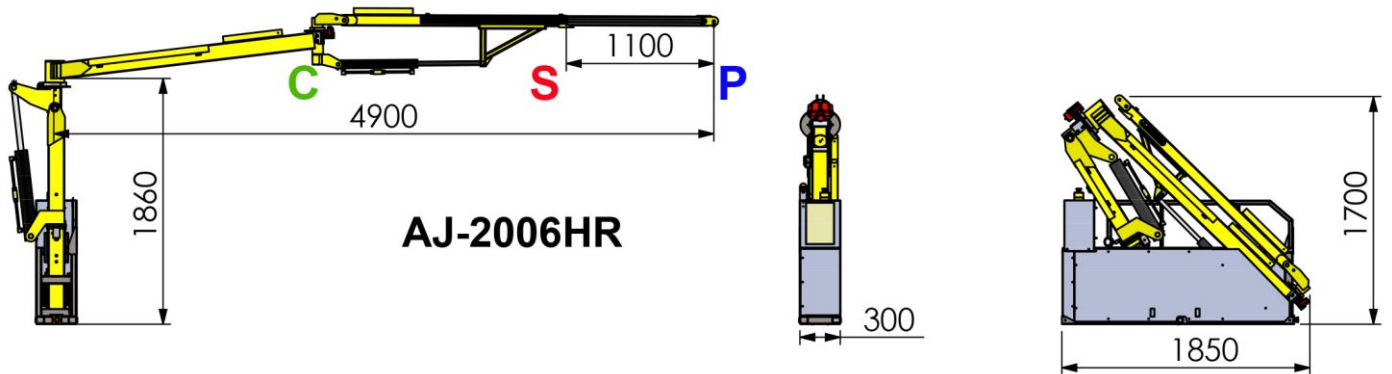
El contacto fluido con nuestros clientes, y atentos a sus necesidades, este modelo fue en su inicio fruto de los requerimientos de un cliente. Con las mismas dimensiones que AJ-2006 H, pero reforzada para atender un peso Max. de 280k, es la maquina autorizada para 400k en el centro, que le permite levantar bidones de miel.

MARCA	MODELO	ORIGEN
Apijuneda	AJ-2006 HR	Catalunya/España





DIMENSIONES



AJ-2006HR

ESPECIFICACIONES TÉCNICAS

Peso de la grúa	Carga Max en P	Carga Max en S	Carga Max en C	Voltaje
440 kg	240 kg	280 kg	500 kg	12-24 V

CARACTERÍSTICAS DE LA GRÚA




	Incluido/Opcional/No disponible	Manual	Automático	Hidráulico
Sistema de frenado	Incluido			✓
Sistema de nivel	Incluido		✓	✓
Prolongación del brazo	Incluido			✓
Elevación de las colmenas	Incluido			✓
Mando a distancia	Incluido			✓

ACCESORIOS

Pinzas incluidas	Estabilizadores manuales opcionales
MULTI	Peso 16 kg

TIPO DE VEHÍCULOS RECOMENDADOS

C1, C2, C3, PU1, R1, R2 en medio

CAMIÓN	PICK-UP	REMOLQUE
 <p>C1 = 5.000-12.000Kg C2 = 3.500-8.000Kg C3 = 3.500Kg</p>	 <p>PU1 = 3.500-6.000Kg PU2 = 3.000Kg</p>	 <p>R1 = 5.000Kg R2 = 3.500Kg R3 = 2.000Kg R4 = 750-1.000Kg</p>

AJ-2008 TK



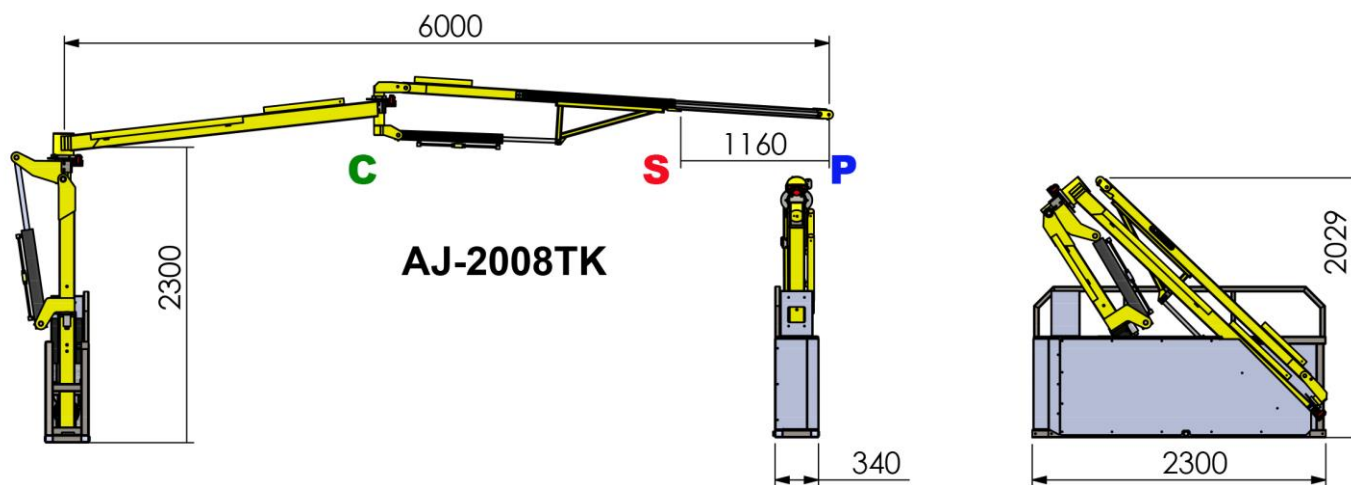
AJ-2008 TK, la más grande de nuestra gama y de este tipo de grúas. Una vez más, nuestros clientes nos estimularon a atender sus necesidades. Su volumen la hacen disponible para camiones de 5000k o mayores. La máxima calidad de los elementos que gobiernan el sistema de nivelado y de seguridad, nos ha permitido construir este gran modelo, y su montaje sobre camiones de gran capacidad le proporciona una gran estabilidad y por tanto comodidad de trabajo.

MARCA	MODELO	ORIGEN
Apijuneda	AJ-2008 TK	Catalunya/España





DIMENSIONES



ESPECIFICACIONES TÉCNICAS

Peso de la grúa	Carga Max en P	Carga Max en S	Carga Max en C	Voltaje
600 Kg	180 Kg	210 Kg	480 Kg	12-24 V

CARACTERÍSTICAS DE LA GRÚA




	Incluido/Opcional/No disponible	Manual	Automático	Hidráulico
Sistema de frenado	Incluido			✓
Sistema de nivel	Incluido		✓	✓
Prolongación del brazo	Incluido			✓
Elevación de las colmenas	Incluido			✓
Mando a distancia	Incluido			✓

ACCESORIOS

Pinzas incluidas	Estabilizadores manuales opcionales
MULTI	Peso 25 Kg

TIPO DE VEHÍCULOS RECOMENDADOS

C1, C2

CAMIÓN	PICK-UP	REMOLQUE
 <p>C1 = 5.000-12.000Kg C2 = 3.500-8.000Kg C3 = 3.500Kg</p>	 <p>PU1 = 3.500-6.000Kg PU2 = 3.000Kg</p>	 <p>R1 = 5.000Kg R2 = 3.500Kg R3 = 2.000Kg R4 = 750-1.000Kg</p>



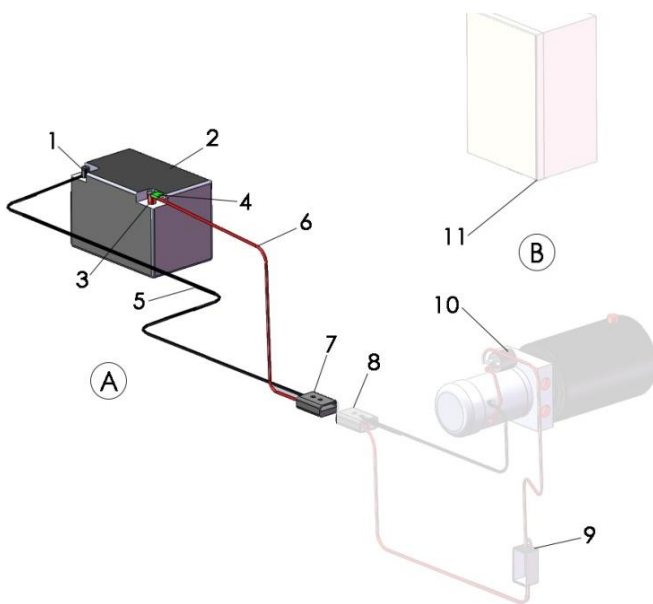
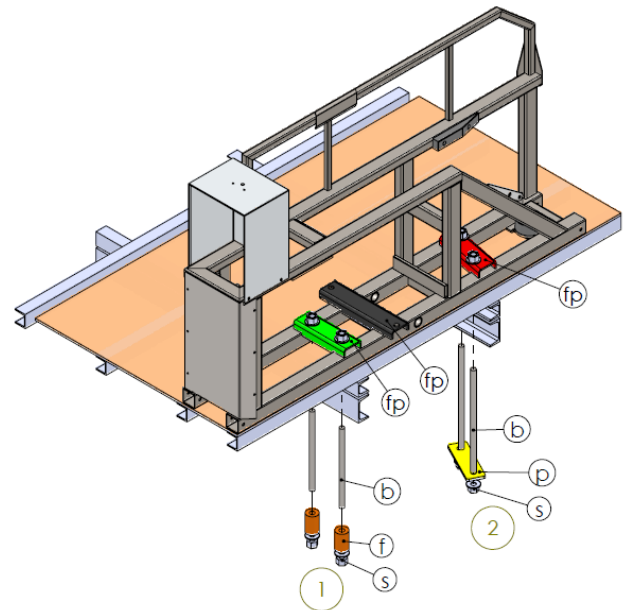
Un concepto de diseño de las grúas importante para nosotros fue simplificar la instalación de la grúa sobre el vehículo. Así pues, cualquier centro de carrocerías puede realizarle el montaje y mantenimiento de la maquina económicamente y sin ninguna dificultad.

Existen dos tipos de **montaje** posibles:

1. Usar casquillos (f) para soldar al sub chasis.
2. Usar una pletina (p) para envolver el chasis.

Para tal efecto, las piezas de montaje suministradas por APICOLA JUNEDENCA S.L. son las siguientes:

- Placas de fijación (fp) sin perforar,
- barras roscadas (b),
- y tuercas hexagonales (s).



En cuanto a la **alimentación eléctrica** de la grúa, únicamente deberá preocuparse de realizar las conexiones correspondientes a la zona del vehículo (A), ya que la grúa (B) se envía totalmente equipada.

Así pues, APICOLA JUNEDENCA S.L. también proporcionará los siguientes elementos:

- Cables (5) y (6),
- fusible de 200 A (4),
- y toma para fijar en el vehículo (7).



✓ **¿POR QUÉ MANIPULADORES PARA APICULTURA?**

Los manipuladores de apicultura, ofrecen la posibilidad de un trabajo fácil e independiente con un solo operador.

Se puede usar para la trashumancia, para trabajos en el colmenar, recoger las alzas, poner trampas para el polen, mover colmenas en el colmenar, etc.

✓ **FRENOS ROBUSTOS, UNA EXCELENTE SOLUCIÓN**

Se ha realizado un cuidadoso trabajo de configuración para obtener un sistema muy útil y fiable que también contribuya a la seguridad del trabajo del operador.

✓ **DOS VELOCIDADES**

Desde principios de 2017, se han incorporado dos velocidades.

Esto nos permite proporcionar un ritmo de trabajo ágil pero suave cuando dejamos las colmenas tocar suelo.

Una simple presión sobre las barras joystick reduce la velocidad. Esta segunda velocidad se puede ajustar a voluntad.

✓ **SISTEMA DE NIVEL DE ALTA PRECISIÓN**

El nivel del brazo es el principal, mover una carga es difícil si el brazo no está a un buen nivel.

✓ **POTENCIA**

La máquina se alimenta directamente con la batería del vehículo, consumo reducido, no siempre es necesario operar con el motor en marcha.

✓ **LOS ESTABILIZADORES**

Recomendamos el uso de estabilizadores, solo cuando el manipulador se instala en una camioneta con suspensión de serie o con suspensión muy suave (no es esencial, pero es más cómodo).

✓ **CONTROL REMOTO**

El control remoto evita tener que estar atento al cable eléctrico que se enrolla alrededor de las colmenas.

También permite más libertad para plegar y desplegar la grúa.

✓ **¿POR QUÉ LOS MANIPULADORES CARGAN DOS COLMENAS Y NO MAS?**

Una buena cadencia para mover 2 colmenas hace innecesario cargar más, aumentaría el peso de la grúa i esto afectaría la cadencia. Las cargas con grúas estándar del mercado con dos operadores en comparación con nuestros manipuladores con uno, resaltaron que no es necesario cargar grupos grandes.

✓ **LAS PINZAS**

Son una parte fundamental de la máquina.

Todas las funciones disponibles cerca de los dedos, comodidad y la seguridad.

Se ha trabajado mucho con los apicultores, que nos han mostrado sus necesidades, lo que nos permite ofrecer las pinzas más innovadoras para los apicultores. El conjunto formado por una prensa superior y el brazo pivotante, funciona como una pinza que realmente podrán llevar las colmenas con seguridad.

✓ **CÓMODO SERVICIO POS VENTA**

Servicio en línea gratuito de atención al cliente.

Un robusto concepto hidráulico procedente de grandes grúas.

Un concepto simple que facilita el acceso rápido a todos los componentes.

Electrónica compacta y eficiente.

Videos explicativos para el aprendizaje, uso y mantenimiento.

Después de 20 años como fabricantes de grúas, continuamos reemplazando todos los materiales potencialmente problemáticos. Además de nuestro principal objetivo es la producción de máquinas simples que se puedan resolver rápidamente en cualquier centro hidráulico mecánico.

CONDICIONES GENERALES DE VENTA



Nuestras ventas están sujetas a las presentes condiciones generales en cualquier condición de compra.

Los textos y fotos que figuran en el presente catalogo no son contractuales, así pues, la maquinaria presentada puede someterse a los cambios que el fabricante considere necesarios.

PEDIDO

Para realizar el pedido, siga las siguientes indicaciones:

- 1 - Revise atentamente la información de los distintos modelos de grúas y sus accesorios del presente catalogo.
- 2 - Rellene la "HOJA DE PEDIDO DE GRÚA MANIPULADOR" siguiendo las instrucciones que en ella se indican. Para poder guardar el documento deben rellenarse todos los campos que aparecen como obligatorios. Toda la información solicitada, nos es indispensable para poder comprobar que la grúa elegida es la más adecuada. Para ese fin, necesitamos conocer las características de su explotación, el Nº de colmenas, el tipo de vehículo y sus medidas, etc.
- 3 - Envíe dicho formulario a apijuneda@gmail.com, tal y como se indica en la hoja de pedido.
- 4 - Si usted no reside en la Unión Europea, por favor, informe de su número de contribuyente.
- 5 - Una vez recibamos el pedido, nos será más fácil proporcionarle un presupuesto ajustado incluyendo los portes, el seguro y la caja de embalaje. Para clientes de fuera de la Unión Europea, los impuestos, gastos de manipulación a destino, corren a su cargo. A modo informativo, estamos realizando envíos en la CE de maquinaria por unos 700 €, y hasta 900 € a cualquier parte del mundo.

MÉTODO DE PAGO

El método de pago aceptado por APICOLA JUNEDENCA S.L. es por transferencia bancaria, en la cuenta indicada en el documento de confirmación de pedido.

La reserva de las grúas se realizará con un prepagado del 50 %.

Una vez la máquina esté preparada para el envío se advertirá al cliente para realizar el ingreso del 50 % restante.

Las maquinas saldrán para entrega con posterioridad al recibo del total del pago.

FACTURACIÓN

La factura se emitirá junto con la entrega de la grúa.

Por favor, informe de su número de contribuyente si reside fuera de la Unión Europea.

PLAZO DE ENTREGA

Los plazos de entrega de las grúas (una vez hecho el ingreso del 50 %) son los indicados a continuación:

- Para modelos de máquinas de las que tengamos chasis en stock: 40 días laborables
- Para modelos de máquinas de las que NO dispongamos de chasis en stock: 100 días laborables

Las fechas de entrega confirmadas en el marco de la ejecución, son puramente indicativas y no vinculantes.

Por favor, notar que no entregamos maquinas los meses de Abril y Agosto. Conocidos los plazos de entrega, evite que el mismo coincida con estas fechas.

En el caso que la maquinaria no sea recibida en un tiempo razonable, por favor contacte con nosotros a apijuneda@gmail.com o llámenos al + 34 973 17 10 32.



GARANTIA

APICOLA JUNEDENCA S.L. garantiza la maquinaria, contra todo defecto de fabricación de las piezas, por un periodo de dos años.



SERVICIO APIJUNEDA:

Sabemos la importancia de la compra de una de nuestras maquinas para el cliente y como usted queremos que todo salga bien, por ello, antes de la entrega de su máquina recibirá por email un video instructivo para que aprenda su uso correcto. También disponemos de videos para el correcto mantenimiento.